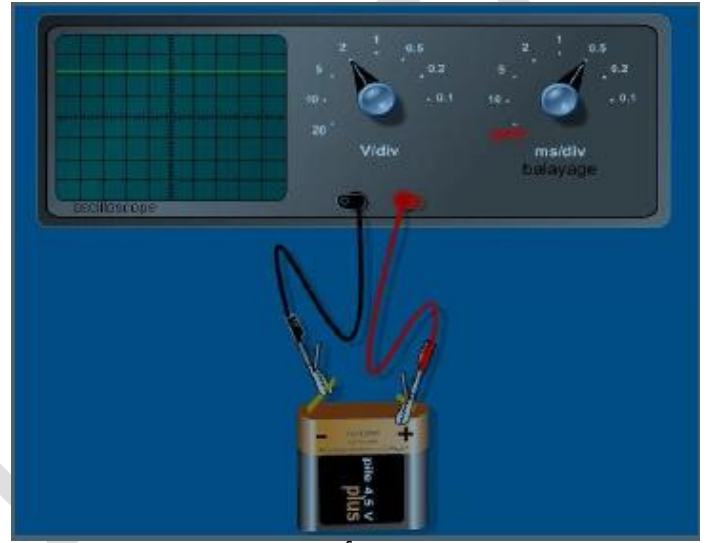
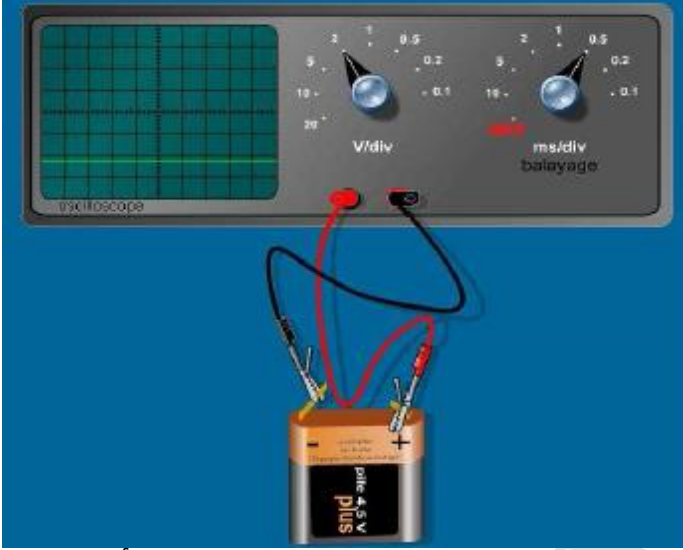


التيار الكهربائي المتناوب الجيبي

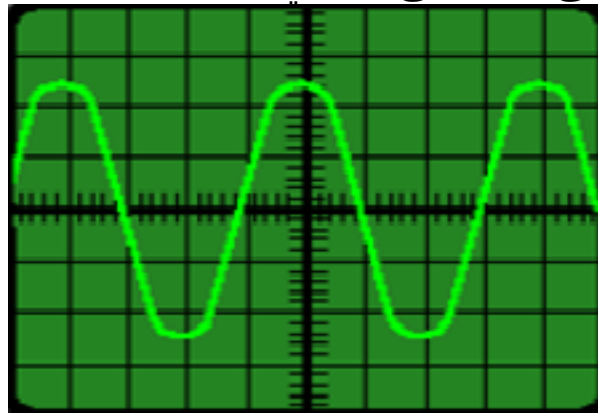
Le courant électrique alternatif sinusoidal

(ذ.ابراهيم الطاهري)

(I) التعرف على التوتر المستمر بواسطة راسم التذبذب :
خلال هذه الدراسة نستعمل جهازا يسمى **راسم التذبذب** الذي يمكن من دراسة التيارات الكهربائية ، حيث يُرسم على شاشته منحنى يمثل تغيرات التوتر بين قطبي المولد بدلالة الزمن .
تجربة : نربط قطبي عمود مسطح بمدخلي راسم التذبذب .



ملاحظة : نلاحظ أن المنحنى المحصل عليه على الشاشة عبارة عن خط أفقي .
استنتاج : بما أن المنحنى المحصل عليه عبارة عن خط أفقي مواز للمحور الأفقي المار من وسط الشاشة ، فإننا نستنتج أن التوتر بين قطبي العمود **توتر مستمر** ، نقول إذن إن التوتر بين قطبي العمود بالحرفين **CD** أو بالعلامة **=** .
(II) التعرف على التوتر المتناوب الجيبي بواسطة راسم التذبذب :
تجربة : نربط محولا متصلا بمأخذ التيار المنزلي بمدخلي راسم التذبذب ، فنحصل على شاشة هذا الأخير على المنحنى التالي :



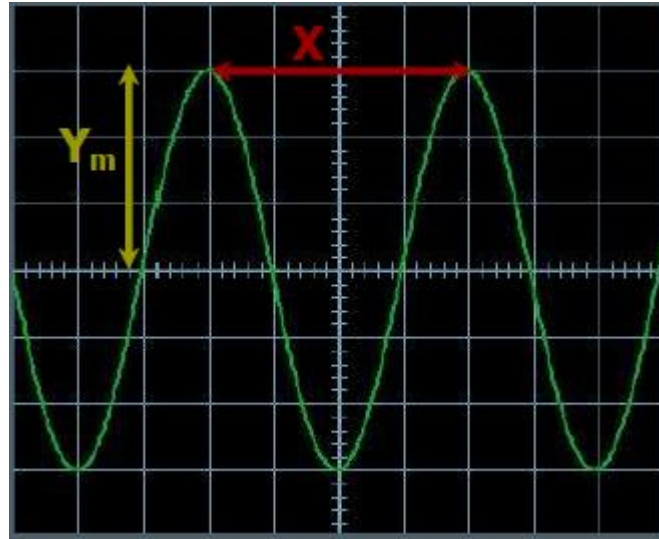
ملاحظة : نلاحظ على الشاشة منحنى على شكل تموجات .

استنتاج : التموجات المنتظمة و المماثلة حول المحور الأفقي المار من وسط الشاشة تدل على أن قيمة التوتر تتغير بدلالة الزمن ، نقول إذن إن التوتر في هذه الحالة **توتر متناوب جيبي** .

يرمز للتيار المتناوب بالحرفين **AC** أو بالعلامة \sim .

(III) مميزات توتر متناوب جيبي :

نقوم بالتجربة السابقة ، للحصول على منحنى يمثل توترا متناوبا جيبيا ، وذلك بضبط الحساسية الرأسية على $S = 2 \text{ V/div}$ و الكسح (الحساسية الأفقية) على $B = 2 \text{ ms/div}$ (div تعني تدرجة) .



حساب التوتر القصوي U_m :

التوتر القصوي هو أكبر قيمة يأخذها التوتر أثناء تغيراته (التوتر الموافق لقمة المنحنى) ، وحدتها الفولط ، ويحسب بتطبيق العلاقة التالية :

القيمة القصوية = عدد التدرجات انطلاقا من المحور الأفقي \times الحساسية الرأسية

أي :

$$U_m = Y_m \times S$$

تطبيق عددي :

$$U_m = 6 \text{ V} \quad \text{أي} \quad U_m = 3 \text{ div} \times 2 \text{ V/div}$$

حساب الدور T :

نسمي الدور T لتوتر متناوب جيبي المدة الزمنية التي يستغرقها هذا التوتر لاسترجاع نفس القيمة و في نفس المنحنى ، وحدته العالمية هي الثانية (s) ، و يحسب بتطبيق العلاقة التالية :

الدور = عدد التدرجات الموافقة للجزء المتكرر من المنحنى \times الحساسية الأفقية

أي :

$$T = X \times B$$

✚ حساب التردد f :

تردد توتر متناوب جيبي هو عدد الأدوار التي ينجزها خلال ثانية واحدة ، يرمز له بالحرف f ، وحدته العالمية هي الهرتز Hertz التي نرمز لها بالرمز Hz ، و يحسب بتطبيق العلاقة التالية :

$$f = \frac{1}{T}$$

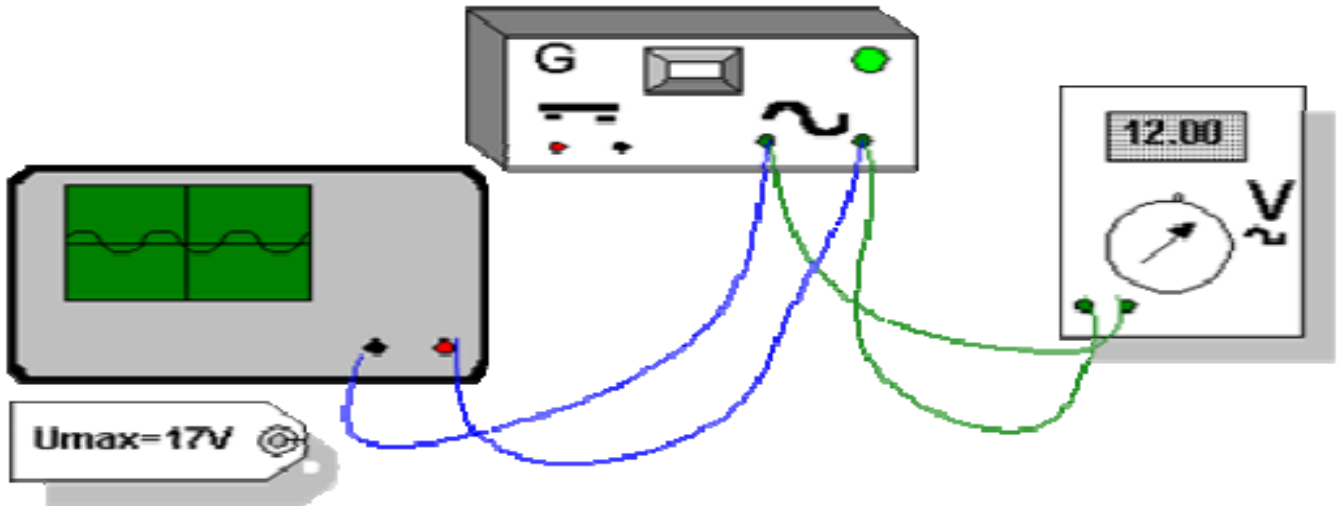
Hz s

تطبيق عددي :

$$f = 125 \text{ Hz} \quad \text{أي} \quad f = 1/(8.10^{-3})$$

(IV) التوتر الفعال لتوتر متناوب جيبي :

نربط مربطي مولد توتر متناوب جيبي بمدخلي راسم التذبذب من أجل قياس التوتر القصوي U_m لتوتر المولد ، ثم نقيس قيمة التوتر بين مربطي هذا المولد بواسطة الفولطمتر .



✚ نسمي القيمة التي يتم قياسها بواسطة الفولطمتر بالقيمة الفعالة للتوتر ، و نرمز لها بالرمز U_e .

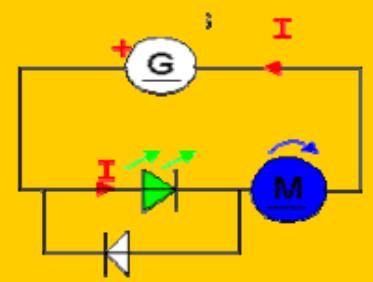
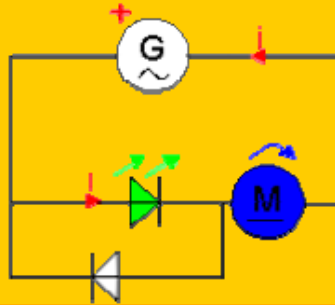
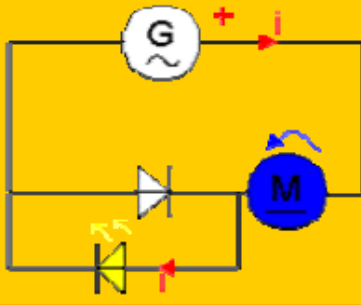
- التوتر القصوي لتوتر المولد : $U_m = 17 \text{ V}$
- التوتر الذي يشير إليه جهاز الفولطمتر هو : $U_e = 12 \text{ V}$
- نحسب النسبة U_m/U_e ، فنجد :

$$U_m/U_e = 1,41$$

ومنه نستنتج العلاقة التي تربط القيمة الفعالة لتوتر متناوب جيبي مع قيمته القصوية :

$$U_m = 1,41 U_e$$

ملحوظة : إن قيم التوتر المسجلة على الآلات و الأجهزة التي تشتغل بالتوتر المتناوب الجيبي تدل على التوتر الفعال و ليس التوتر القصوي .
(V) خاصيات التيار المتناوب الجيبي :
تجربة :



تيار متناوب جيبي

pc1.ma

تيار مستمر

استنتاج :

- + تألق أحد الصمامين دون تألق الصمام الآخر و حركة المحرك في اتجاه واحد في التركيب الأول يدلان على أن التيار المستمر له منحى و حيد في الدارة الكهربائية ، و هو من القطب الموجب نحو القطب السالب خارج المولد .
- + تألق الصمامين معا و حركة المحرك في الاتجاهين بالتناوب يدلان على أن التيار المتناوب الجيبي يغير منحاه في الدارة الكهربائية بدلالة الزمن .
- + بالمماثلة مع التوتر المتناوب الجيبي ، فالتيار المتناوب الجيبي يتميز أيضا بقيمة قصوية I_e و قيمة فعالة I_m ، والعلاقة بين هذين القيمتين هي :

$$I_m = 1,41 I_e$$